

## Gamma cottura modulare 700XP Piastra di cottura elettrica top 400 mm

ARTICOLO N° \_\_\_\_\_

MODELLO N° \_\_\_\_\_

NOME \_\_\_\_\_

SIS # \_\_\_\_\_

AIA # \_\_\_\_\_



371027 (E7HOED2000)

Piastra di cottura elettrica  
top ½ modulo

### Descrizione

#### Articolo N°

Elementi riscaldanti a infrarosso ad alta efficienza 5,3 kw. Ampia superficie di cottura in acciaio dolce che permette di alloggiare numerose pentole e padelle di diverse dimensioni e movimentarle facilmente senza doverle sollevare. Pannelli esterni in acciaio inox con finitura Scotch Brite. Piano di lavoro in acciaio inox stampato in un unico pezzo (spessore 1,5 mm). Bordi laterali a taglio laser ad angolo retto per una perfetta giunzione con altre unità.

### Caratteristiche e benefici

- Elementi riscaldanti ad infrarosso, temperatura massima raggiungibile pari a 400°C.
- Piastra di cottura in acciaio dolce facile da pulire.
- Grazie all'ampia superficie di cottura, senza settori intermedi, è possibile utilizzare contemporaneamente pentole di diverse dimensioni.
- Le pentole possono essere facilmente spostate da un'area all'altra della superficie di cottura senza necessità di sollevarle.
- Tutti i principali componenti sono posizionati nella parte frontale dell'unità per facilitare le operazioni di manutenzione.
- Possibile installazione solo su base neutra.
- Adatto per installazioni da banco

### Costruzione

- Pannellatura esterna in acciaio inox con finitura Scotch Brite
- Piano di lavoro in acciaio inox realizzato in un unico pezzo di 1,5 mm di spessore.
- I modelli hanno bordi laterali ad angolo retto per consentire giunture a livello tra le unità ed eliminare la possibilità di infiltrazioni.
- Protezione dall'acqua IPx4.

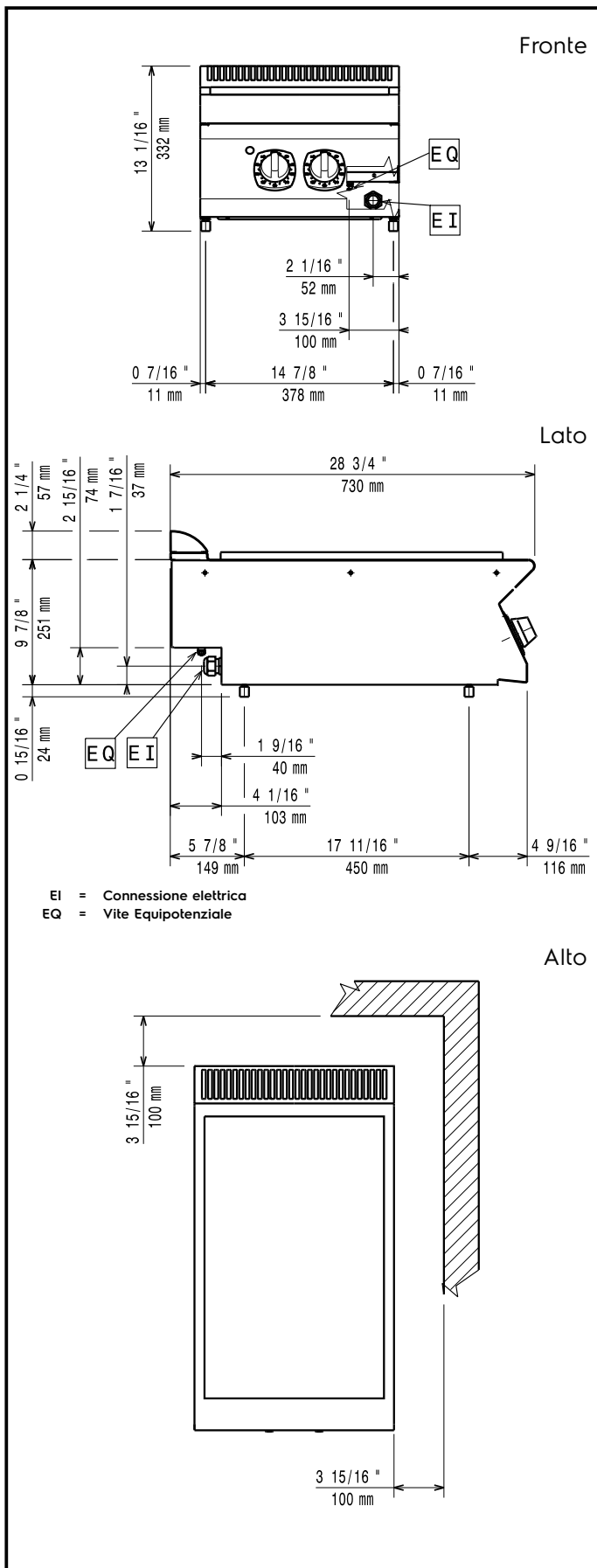
### Accessori opzionali

- Kit per sigillatura giunzioni PNC 206086
- Supporto per soluzione a ponte da 800 mm PNC 206137
- Supporto per soluzione a ponte da 1000 mm PNC 206138
- Supporto per soluzione a ponte da 1200 mm PNC 206139
- Supporto per soluzione a ponte da 1600 mm PNC 206141
- Supporto per soluzione a ponte da 400 mm PNC 206154
- Colonnina acqua orientabile con bracci rotanti (tubi di estensione non inclusi) PNC 206289
- Tubi di estensione per installazione colonnina acqua orientabile su apparecchiature top e monoblocco PNC 206291
- Alzatina per camino per elementi da 400 mm PNC 206303
- Corrimano laterale destro e sinistro PNC 206307
- Griglia per camino per elementi da 400 mm PNC 206400
- Corrimano frontale da 400 mm PNC 216046
- Corrimano frontale da 800 mm PNC 216047
- Corrimano frontale da 1200 mm PNC 216049
- Corrimano frontale da 1600 mm PNC 216050
- Piano porzionatore da 400 mm PNC 216185
- Piano porzionatore da 800 mm PNC 216186

Approvazione: \_\_\_\_\_

- 2 pannelli copertura laterale per elementi top (H=250 mm P=700 mm)

PNC 216277



### Elettrico

Tensione di alimentazione:	380-400 V/3N ph/50/60 Hz
Ampere:	0 A
Watt totali:	5 kW

### Informazioni chiave

Se l'apparecchiatura è installata vicino ad attrezzature o mobili che temono il calore è necessario lasciare uno spazio pari a 100 mm o applicare un isolamento termico.

<b>Dimensioni esterne, larghezza:</b>	400 mm
<b>Dimensioni esterne, profondità:</b>	730 mm
<b>Dimensioni esterne, altezza:</b>	250 mm
<b>Peso netto:</b>	47 kg
<b>Peso imballo:</b>	42 kg
<b>Altezza imballo:</b>	530 mm
<b>Larghezza imballo:</b>	460 mm
<b>Profondità imballo:</b>	820 mm
<b>Volume imballo:</b>	0.2 m <sup>3</sup>
<b>Gruppo di certificazione:</b>	N7ETE
<b>Superficie utilizzabile tuttapietra (larghezza):</b>	360 mm
<b>Superficie utilizzabile tuttapietra (profondità):</b>	565 mm